

**5<sup>ο</sup> ΔΙΑΓΩΝΙΣΜΑ ΠΡΟΣΟΜΟΙΩΣΗΣ ΜΑΘΗΜΑΤΙΚΩΝ ΓΙΑ ΤΑ ΩΝΑΣΕΙΑ ΓΥΜΝΑΣΙΑ**

Στις ερωτήσεις 26 έως και 50 να επιλέξετε μία (1) μόνο από τις τέσσερις (4) δυνατές απαντήσεις.

26. Να βρείτε πόσοι φυσικοί αριθμοί υπάρχουν μεταξύ των κλασματικών αριθμών  $\frac{13}{9}$

και  $\frac{108}{8}$ .

A. 11

B. 12

Γ. 13

Δ. 14

27. Η 6<sup>η</sup> Δεκεμβρίου του 2022 ήταν Τρίτη. Τι μέρα του ίδιου έτους ήταν τα Χριστούγεννα;

A. Κυριακή

B. Δευτέρα

Γ. Τρίτη

Δ. Σάββατο

28. Να λύσετε την εξίσωση  $\frac{3}{8} \cdot x = 15 : 0,1$ .

A. 350

B. 440

Γ. 400

Δ. 450

29. Ποιος από τους παρακάτω αριθμούς διαιρείται με το 6 ;

A. 627

B. 782

Γ. 828

Δ. 973

30. Το αποτέλεσμα της διαίρεσης  $0,267 : 0,01$  είναι ίσο με:

A. 0,00267

B. 0,0267

Γ. 2,67

Δ. 26,7

31. Ποιος είναι ο αμέσως μεγαλύτερος ακέραιος από τον αριθμό 1821 που διαιρείται με το 2 και το 24;

A. 1830

B. 1828

Γ. 1824

Δ. 1826

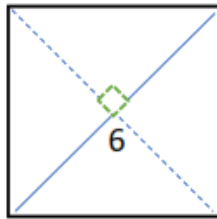
32. Το αποτέλεσμα της παράστασης  $(1^{2025} + 4^3 - 6^2 + 1^{2026})^3$  είναι:

- A. 90                      B. 30                      Γ. 900                      Δ. 27.000

33. Το άθροισμα 3 διαδοχικών άρτιων αριθμών είναι ίσο με 66. Ο δεύτερος από τους αριθμούς είναι ο:

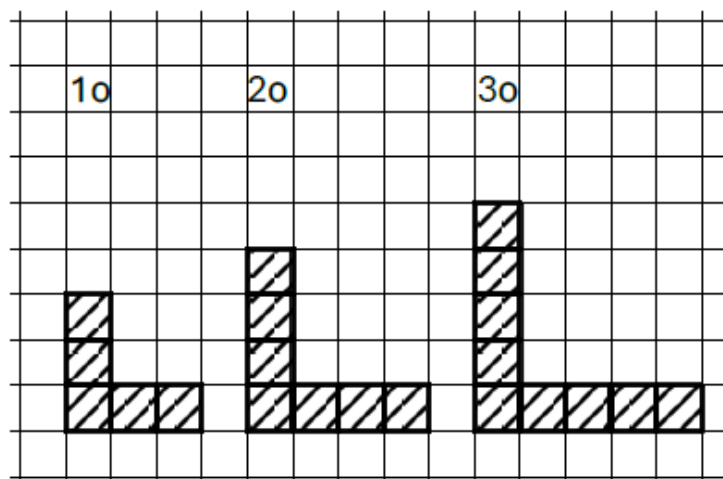
- A. 20                      B. 22                      Γ. 24                      Δ. 26

34. Αν η διαγώνιος ενός τετραγώνου έχει μήκος 6 εκατοστά, τότε το εμβαδόν του θα είναι:



- A. 12 τ. εκατοστά      B. 16 τ. εκατοστά      Γ. 18 τ. εκατοστά      Δ. 36 τ. εκατοστά

35. Αν στο παρακάτω γεωμετρικό μοτίβο αναζητήσουμε το  $10^0$  γραμμοσκιασμένο σχήμα, τότε από πόσα μικρά τετράγωνα θα αποτελείται;

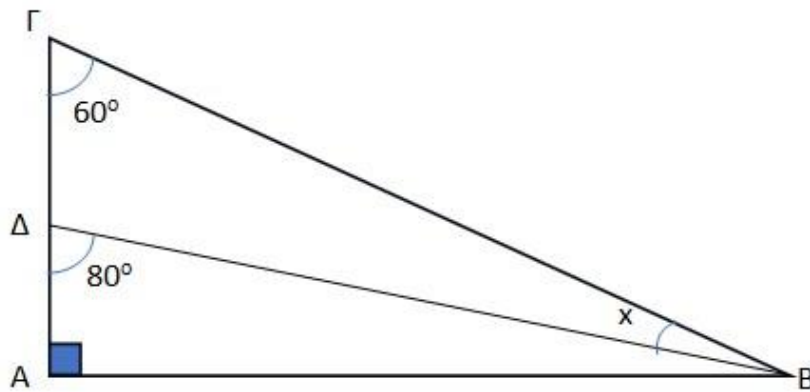


- A. 23                      B. 21                      Γ. 25                      Δ. κανένα από τα προηγούμενα

36. Σε ένα ισοσκελές τρίγωνο  $AB\Gamma$  γνωρίζουμε ότι  $\hat{A} = 50^\circ$ . Ποιο από τα παρακάτω δεν μπορεί να συμβεί για την γωνία  $\hat{B}$ ;

- A.  $\hat{B} = 60^\circ$       B.  $\hat{B} = 50^\circ$       Γ.  $\hat{B} = 65^\circ$       Δ. κανένα από τα προηγούμενα

37. Στο παρακάτω ορθογώνιο τρίγωνο δίνεται ότι η γωνία  $\hat{\Gamma} = 60^\circ$  και η γωνία  $\hat{\Delta} = 80^\circ$ .



Το μέτρο της γωνίας  $\hat{X}$  είναι:

- A.  $20^\circ$       B.  $30^\circ$       Γ.  $40^\circ$       Δ.  $50^\circ$

38. Στην παρακάτω σειρά πόσα σπέρτα πρέπει να τοποθετήσουμε για να δημιουργήσουμε το  $8^\circ$  τρίγωνο;



1°

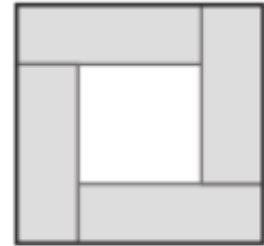
2°

3°

- A. 22      B. 24      Γ. 26      Δ. κανένα από τα προηγούμενα

39. Το μεγάλο τετράγωνο οικόπεδο του διπλανού σχήματος

αποτελείται από τέσσερα γκρι ορθογώνια παραλληλόγραμμα και ένα άσπρο τετράγωνο. Αν τα γκρι ορθογώνια έχουν περίμετρο 50 μέτρα το καθένα, τότε το εμβαδόν του οικοπέδου θα είναι:



- A. 6,25 τ. μέτρα    B. 25 τ. μέτρα    Γ. 6250 τ. εκατοστά    Δ. 62500 τ. δέκατα

40. Αν τριπλασιάσουμε την κάθε ακμή ενός κύβου τότε ο όγκος του:

- A. θα τριπλασιαστεί    B. θα εικοσαεπταπλασιαστεί  
Γ. θα οκταπλασιαστεί    Δ. θα εννιαπλασιαστεί

41. Σε ποιο από τα παρακάτω σχήματα δεν μπορώ να χαράξω άξονα συμμετρίας;



A. Στο 

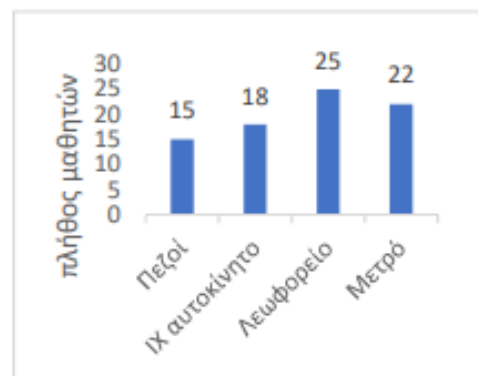
B. Στο 

Γ. Στο 

Δ. Στο 

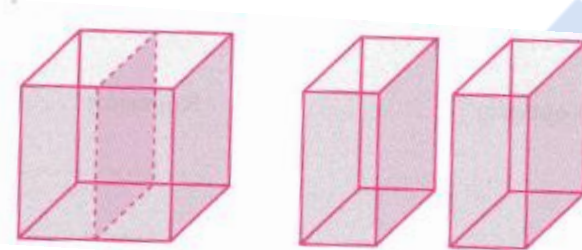
42. Ρωτήθηκαν οι μαθητές της Α γυμνασίου ενός Πρότυπου Σχολείου της Αθήνας με ποιο τρόπο μετακινούνται από το σπίτι τους προς το σχολείο και οι απαντήσεις τους φαίνονται στο διπλανό πίνακα. Ποιο είναι περίπου το ποσοστό των μαθητών που δεν πηγαίνουν στο σχολείο πεζοί;

- A. 60%    B. 70%    Γ. 80%    Δ. 90%



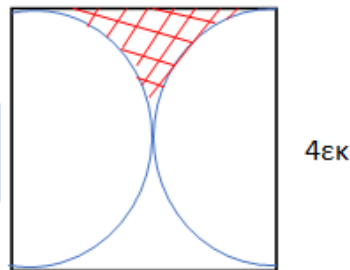
43. Δύο χυμοί και 3 σάντουιτς κοστίζουν 10,2 €. Τέσσερις χυμοί και ένα σάντουιτς κοστίζουν 8,4 €. Πόσο κοστίζουν 3 χυμοί και 2 σάντουιτς;
- A. 7,2 €      B. 8,6 €      Γ. 10 €      Δ. 9,3 €

44. Ένας κύβος έχει ακμή 4 μέτρα. Τον κόβουμε στη μέση και σχηματίζονται δύο ίδια ορθογώνια παραλληλεπίπεδα. Θέλουμε να τυλίξουμε με χαρτί περιτυλίγματος τα δύο ορθογώνια παραλληλεπίπεδα. Πόσα τετραγωνικά μέτρα χαρτί χρειαζόμαστε;



- A. 64 τ.μ.      B. 128 τ.μ.      Γ. 150 τ. μ.      Δ. 256 τ.μ.

45. Στο παρακάτω σχήμα, που αποτελείται από ένα τετράγωνο πλευράς 4 εκατοστά και δύο ημικύκλια, το εμβαδόν της γραμμοσκιασμένης επιφάνειας θα είναι:



- A. 1,72 τετρ. εκατ.      B. 3,13 τετρ. εκατ.      Γ. 6,28 τετρ. εκατ.      Δ. 3,44 τετρ. μέτρα

46. Σε τρία κουτιά A, B, Γ έχουμε τοποθετήσει 80 μπάλες. Ο Γιώργος μέτρησε τις μπάλες που είναι στα κουτιά A και B και βρήκε ότι είναι 56. Η Παναγιώτα μέτρησε τις μπάλες που είναι στα κουτιά B και Γ και βρήκε ότι είναι 50. Πόσες είναι οι μπάλες που τοποθετήθηκαν στο κουτί B;

- A. 26      B. 30      Γ. 28      Δ. 24

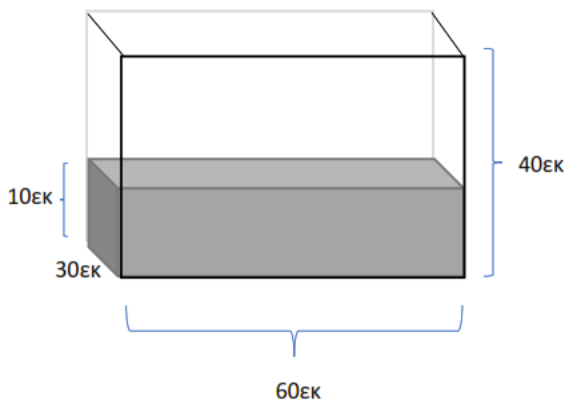
47. Πέντε αριθμοί έχουν μέση τιμή 14. Άλλοι τέσσερις αριθμοί έχουν άθροισμα 65. Να βρείτε τη μέση τιμή των 9 αριθμών.

- A. 15      B. 16      Γ. 12,5      Δ. 14

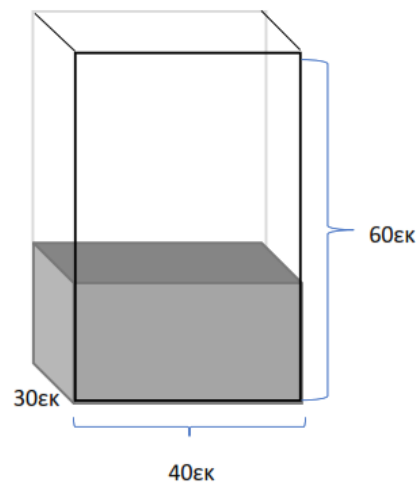
48. Ένα κυλινδρικό βαρέλι με ακτίνα βάσης 50 εκ. και ύψος 1,2 μέτρα είναι γεμάτο κρασί. Πόσα μπουκάλια των 0,75 λίτρων μπορούμε να γεμίσουμε με το περιεχόμενο του βαρελιού;

- A. 1.200      B. 1.000      Γ. 1.256      Δ. 1.550

49. Ένα ενυδρείο έχει διαστάσεις 30 εκ., 60εκ. και 40 εκ. Τοποθετούμε το ενυδρείο όπως φαίνεται στο σχήμα 1 και βάζουμε νερό που φτάνει σε ύψος 10 εκ. Αν τοποθετήσουμε το ενυδρείο στη θέση που φαίνεται στο σχήμα 2, με την ίδια ποσότητα νερού, σε ποιο ύψος φτάνει το νερό και πόσα λίτρα νερού χρειάζονται ακόμα για να γεμίσει το ενυδρείο;



Σχήμα 1



Σχήμα 2

A. ύψος νερού 8 εκ.  
και 54 λίτρα νερό

Γ. ύψος νερού 12εκ.  
και 54 λίτρα νερό

B. ύψος νερού 8 εκ.  
και 60 λίτρα νερό

Δ. ύψος νερού 15 εκ.  
και 54 λίτρα νερού

50. Ένα ελαιοτριβείο μπορεί να συσκευάσει 420 λίτρα λάδι σε δοχεία των 6 λίτρων με κόστος 1,8 € ανά δοχείο. Το ελαιοτριβείο μπορεί επίσης να συσκευάσει το λάδι σε δοχεία των 4 λίτρων, αλλά θα πληρώσει 21 € περισσότερα. Πόσο κοστίζει ένα δοχείο των 4 λίτρων;

A. 1,4 €

B. 2 €

Γ. 1,5 €

Δ. 1,85 €

